

CleanLight™ - Belysning för renrum



CleanLight™ är en serie infällda LED-armaturer särskilt utvecklade för renrum och andra utrymmen med hygieniska krav.

Belysningsarmaturerna monteras infällda i renrumstaket med näst intill slät montering. Montage sker enkelt underifrån och armaturerna går sedan vid behov att serva både ovanifrån och underifrån.

Armaturerna tätas med mjukfog mot takpanelerna vilket ger en mycket tät konstruktion.

CleanLight finns i två storlekar: 350 x 600 mm och 600 x 600 mm. Båda modeller har Ra 90 som standard och finns med tre olika färgtemperaturer: 2700 K, 4000 K och 6500 K.

Armaturerna har genom de vita inramade plastglasskivorna och de vita täckhattarna ett diskret och fräscht utseende.

Bakom den lätta och hygieniska lastglasskivan, vilken går att separera från armaturstommen, finner man en mikroprismatisk skiva för behaglig avbländning, samt en diffuserande skiva för god luminansutjämnning.

Armaturerna levereras kompletta med drivdon och anslutningskabel. Tre olika alternativ vad gäller utförande av anslutningskabel finns att tillgå: 5-polig DALI med snabbkoppling, 3-polig kabel med snabbkoppling eller variant med stickkontakt. Samtliga alternativ går att använda vid inkoppling av UPS för nödljusdrift.

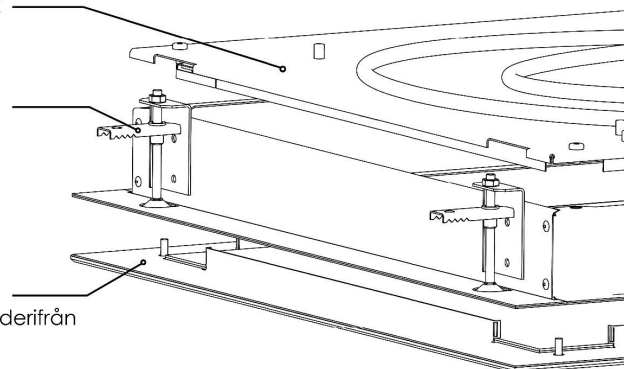
Belysning för renrum

- > Energieffektiv
- > Enkelt montage
- > God servicebarhet
- > Hygienisk design
- > Tät konstruktion

Servicelucka för gångbara tak

Vingar fälls ut vid montage och spänner fast armaturen snabbt och enkelt mot tak

Plastglasskiva som går att lossa via skruvar möjliggör service underifrån



Caverion Sverige AB
Cleanroom
Lindhagensgatan 126
112 51 Stockholm
Postadress: Box 30156
104 25 Stockholm

Tfn 08-705 32 00
cleanroom@caverion.com
caverion.se



CleanLight™ - Teknisk specifikation

Utförande

Stomme tillverkad i vit pulverlackerad stålplåt
Plastskiva med vitmålad bård runtom
Vita täckhattar ovanpå skruvar

Armaturvikt

350 x 600: 6,8 kg
600 x 600: 10,3 kg

Bländskydd

Opal prismaskiva

Systemeffekt

350 x 600: 26 W
600 x 600: 53 W

Ljusflöde

350 x 600: 2700 lm
600 x 600: 5700 lm
Lägre ljusflöde går att få vid förfrågan

Ljusutbyte

110 lm/W

Ljuskfärg

2700 K, 4000 K, 6500 K

Färgåtergivning, Ra

90

Kapslingsklass

IP44 underifrån, IP41 ovan undertak

Montage

Infällt i tak med tjocklek 12-62 mm eller i T-profilsundertak 600x600

Anslutning

Armatyren levereras med 3 m anslutningskabel, med snabbkoppling till servicelucka. Välj mellan:

- > 5-polig 1,5 mm² med snabbkopplingskontakt (DALI)
- > 3-polig 1,5 mm² med snabbkopplingskontakt
- > 3-polig 1,0 mm² med stickkontakt

Nödljus

Samtliga varianter är förberedda för nödljusbelysning via UPS drift

Installation/Service

Se separat installationsanvisning

Livslängd drivdon

100.000 h med beräknat bortfall 0,1 %/1000 h

LLMF @ 80.000 h

0,9

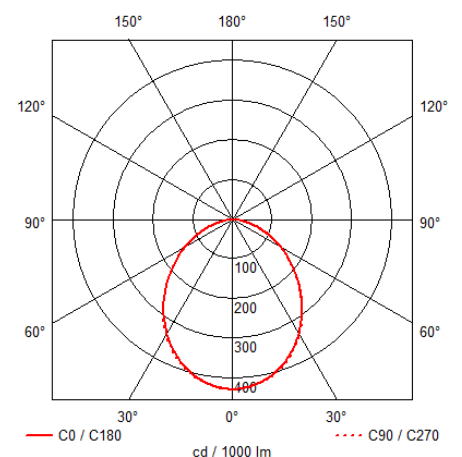
Livslängd LED L80B50

80.000 h

Livslängd LED L90B50

80.000 h

Ljusspridning



Måttskiss

